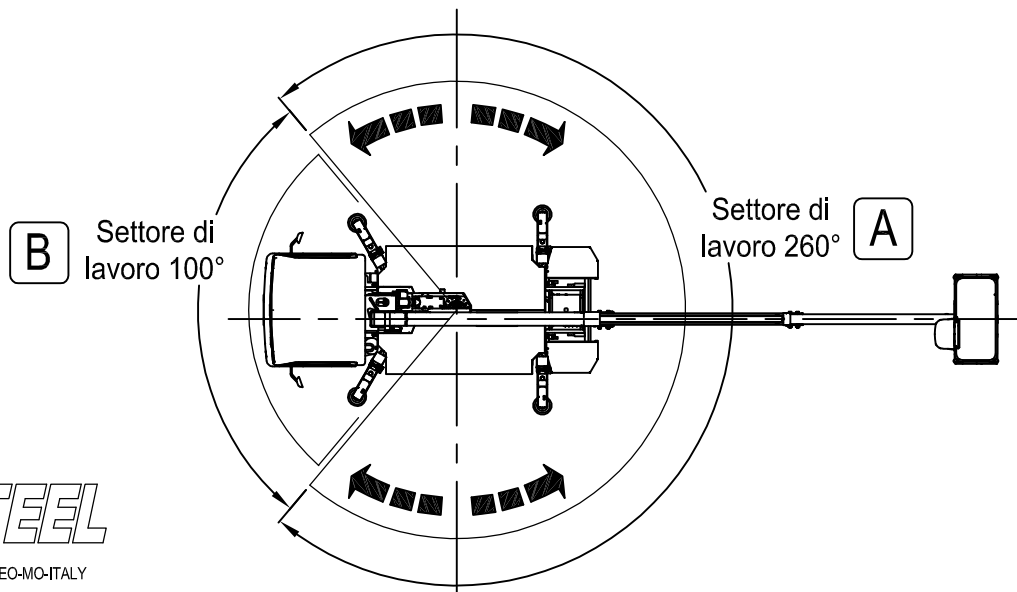
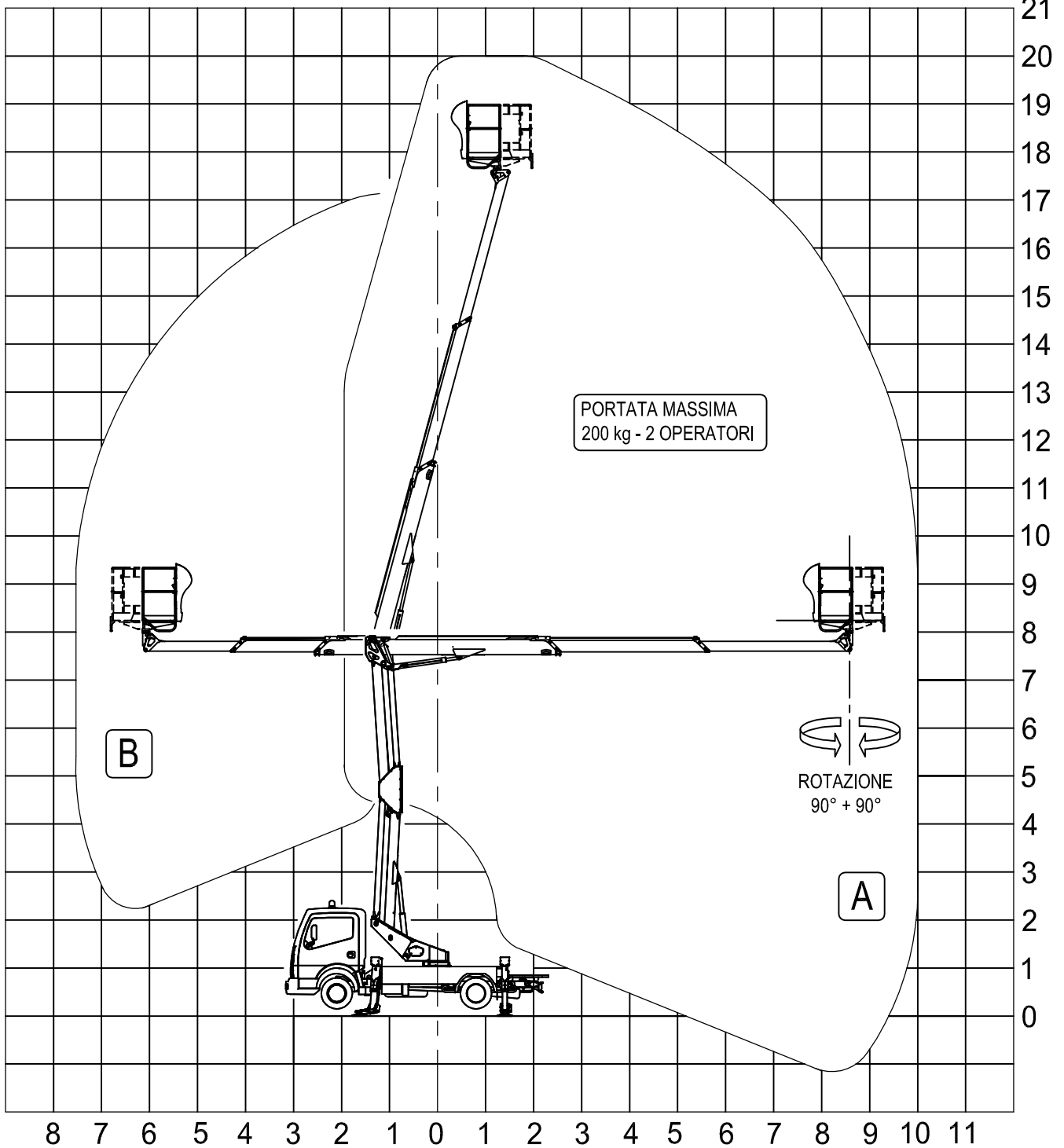


AREA DI LAVORO SNAKE 2010 COMPACT



OIL&STEEL

MACCHINE PER LAVORO AEREO-MO-ITALY