

STABILIZZAZIONE AUTOCARRI PTT  $\leq$  45 TON.

LARGHEZZA MASSIMA 2540mm.

STABILISATION VEHICULES PTAC  $\leq$  45 TON.

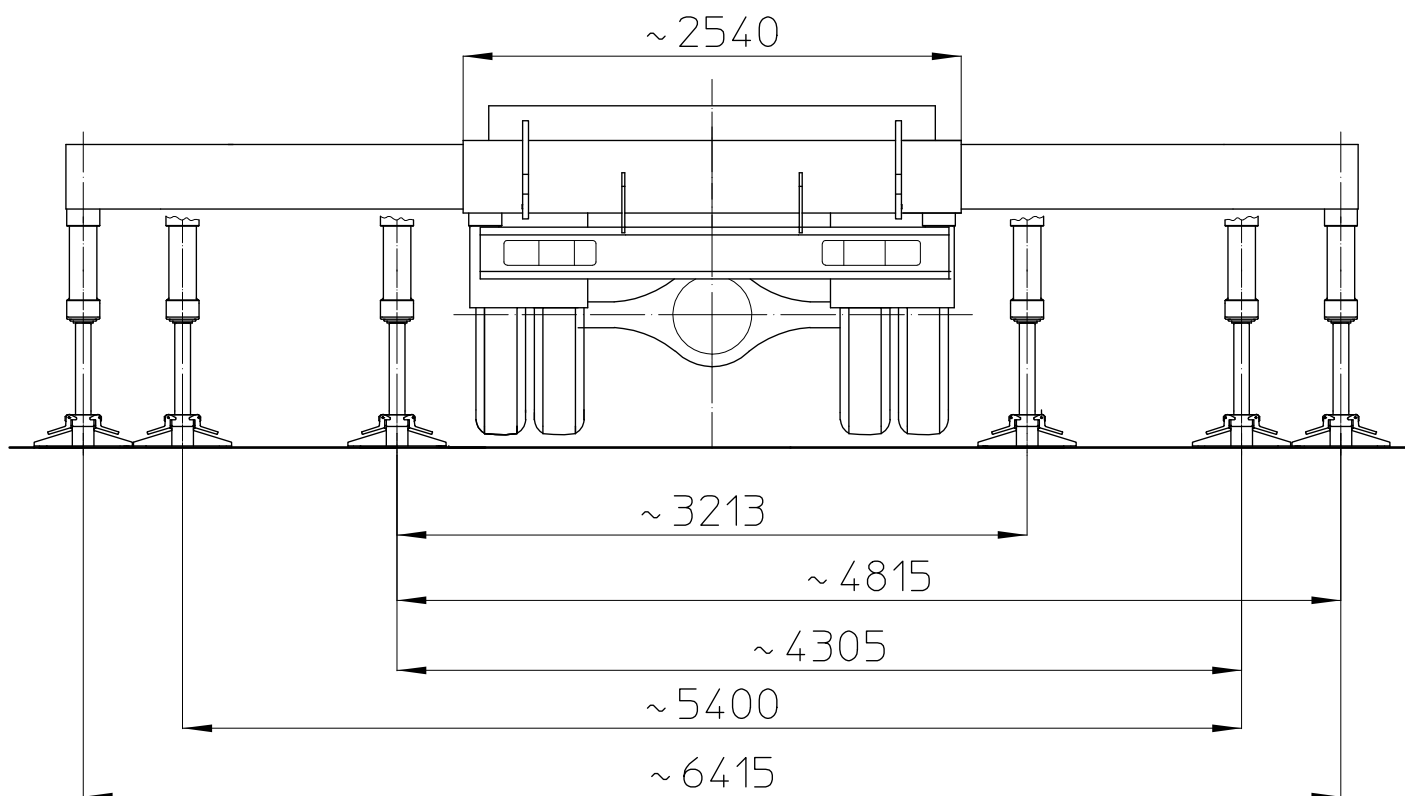
LARGEUR MAXI 2540mm.

TRUCK STABILISATION FOR GVW  $\leq$  45 TON.

AND MAX WIDTH 2540mm.

ABSTUTZUNG FUR FAHRZEUG MIT GES. GEWICHT  $\leq$  45 TON.

UND MAX. BREITE 2540mm.



Ente	Rev.	Descrizione	Data	Dis.	Contr.	Ap.AQ
MRK	0	EMISSIONE	21-07-08	P.F.		
INGOMBRO - SCHEDA 54/1 - Rev. 0 - 15/12/00						

D39940-R